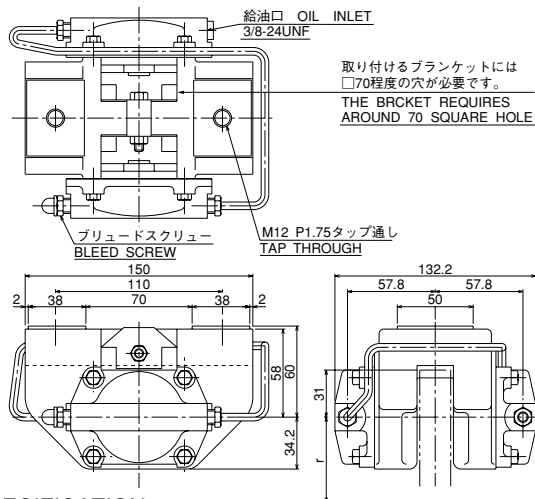
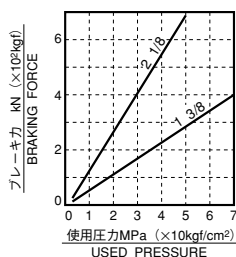


### DB-2021S



取り付けるブラケットには  
□70程度の穴が必要です。  
THE BRACKET REQUIRES  
AROUND 70 SQUARE HOLE

#### ●特性カーブ・CHARACTERISTIC CURVE



・摩擦係数 (動摩擦)  $\mu=0.3$   
・COEFFICIENT OF DYNAMIC FRICTION 0.3

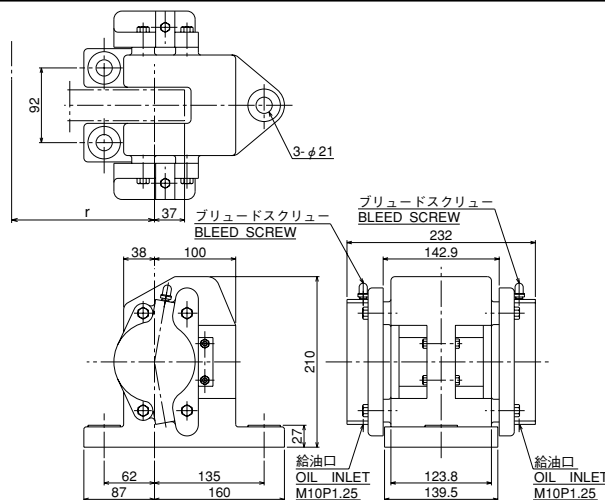
#### ●仕様・SPECIFICATION

型 式	MODEL TYPE	DB-2021S	
シリンダーサイズ	SIZE OF CYLINDER	1 3/8	2 1/8
シリンダー面積 (cm <sup>2</sup> )	AREA OF CYLINDER (cm <sup>2</sup> )	9.57	22.88
使用ディスク外径 (mm)	USABLE DISC DIA (mm)	$\phi 222 \sim \infty$	
使用ディスク厚 (mm)	DISC THICKNESS (mm)	20	
有効制動半径 (m)	EFFECTIVE RADIUS OF BRAKING (m)	$r = \frac{1}{1000} \left( \frac{\text{DISC DIA}}{2} - 31 \right)$	
パッド型式	PAD MODEL TYPE	DB-0400-K※※※	
パッド摩耗代 (mm)	WEAR ALLOWANCE OF PAD (mm)	10	
常用最大油圧 (MPa)	MAX.WORKING OIL PRESSURE (MPa)	7 (70kgf/cm <sup>2</sup> )	5 (50kgf/cm <sup>2</sup> )
必要油量 (x10 <sup>-3</sup> ℓ)	REQUIRED OIL VOLUME (x10 <sup>-3</sup> ℓ)	1	2.5
質 量 (kg)	MASS (kg)	5	5.3
トルク計算 (kN)	TORQUE CALCULATION (BRAKING FORCE=kN)	T (kN · m) = kN × r	

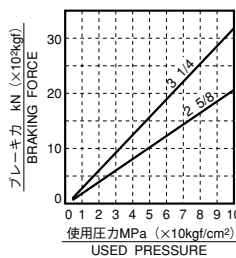
作動液：ブレーキ液 (植物油) を御使用下さい。他に鉱物油用も準備しております。  
Oil to be used : Use Brake Oil (Vegetable Oil). Also Brake for Mineral Oil are Available.

6

### DB-2051



#### ●特性カーブ・CHARACTERISTIC CURVE



・摩擦係数 (動摩擦)  $\mu=0.3$   
・COEFFICIENT OF DYNAMIC FRICTION 0.3

#### ●仕様・SPECIFICATION

型 式	MODEL TYPE	DB-2051	
シリンダーサイズ	SIZE OF CYLINDER	2 5/8	3 1/4
シリンダー面積 (cm <sup>2</sup> )	AREA OF CYLINDER (cm <sup>2</sup> )	34.89	53.49
使用ディスク外径 (mm)	USABLE DISC DIA (mm)	$\phi 380 \sim \infty$	
使用ディスク厚 (mm)	DISC THICKNESS (mm)	38	
有効制動半径 (m)	EFFECTIVE RADIUS OF BRAKING (m)	$r = \frac{1}{1000} \left( \frac{\text{DISC DIA}}{2} - 37 \right)$	
パッド型式	PAD MODEL TYPE	DB-0401-K※※※	
パッド摩耗代 (mm)	WEAR ALLOWANCE OF PAD (mm)	18	
常用最大油圧 (MPa)	MAX.WORKING OIL PRESSURE (MPa)	10 (100kgf/cm <sup>2</sup> )	
必要油量 (x10 <sup>-3</sup> ℓ)	REQUIRED OIL VOLUME (x10 <sup>-3</sup> ℓ)	7	10
質 量 (kg)	MASS (kg)	24	
トルク計算 (kN)	TORQUE CALCULATION (BRAKING FORCE=kN)	T (kN · m) = kN × r	

作動液：ブレーキ液 (植物油) を御使用下さい。他に鉱物油用も準備しております。  
Oil to be used : Use Brake Oil (Vegetable Oil). Also Brake for Mineral Oil are Available.

※記載寸法仕様は改良のため予告なく変更することがあります。

※Dimensions and specifications might be changed for improvement without notice.

## 三陽商事株式会社

三陽工業株式会社

SANYO SHOJI CO.,LTD.

URL <http://www.suntes.co.jp/>  
E-mail: [sanyo@suntes.co.jp](mailto:sanyo@suntes.co.jp)

Head Office 29-2, 2-Chome, Minamikaneden,  
Suita, Osaka, 564-0044, Japan  
Tel (06) 6384-1212 Fax (06) 6338-1415

Tokyo Branch Tel (03) 3769-3434 Fax (03) 3769-1033  
Nagoya Branch Tel (052) 231-3455 Fax (052) 231-3566

本 社 〒564-0044  
大阪府吹田市南金田2丁目29番2号  
TEL (06) 6384-1212 FAX (06) 6338-1415

東京営業所 TEL (03) 3769-3434 FAX (03) 3769-1033  
名古屋営業所 TEL (052) 231-3455 FAX (052) 231-3566