

## PC...Y型

- ・ノンバックラッシュ仕様
- ・リトラクション大
- ・コンパクト、軽量

- ・ワンサイドポジクランパ（クランパ片側）も準備しております。御相談ください。
- ・ONE SIDE POSI. CLAMPER (ONLY ONE SIDE OF CLAMPER) IS ALSO AVAILABLE. PLEASE CONSULT FOR APPLICATION.

- ・Non-backlash specification
- ・Large retraction
- ・Compact & light weight



PC-140Y-01



PC-200Y-01



PC-300Y-01

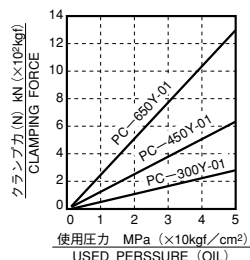
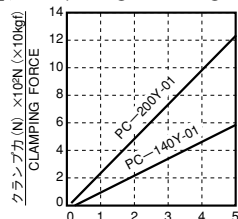


PC-450Y-01

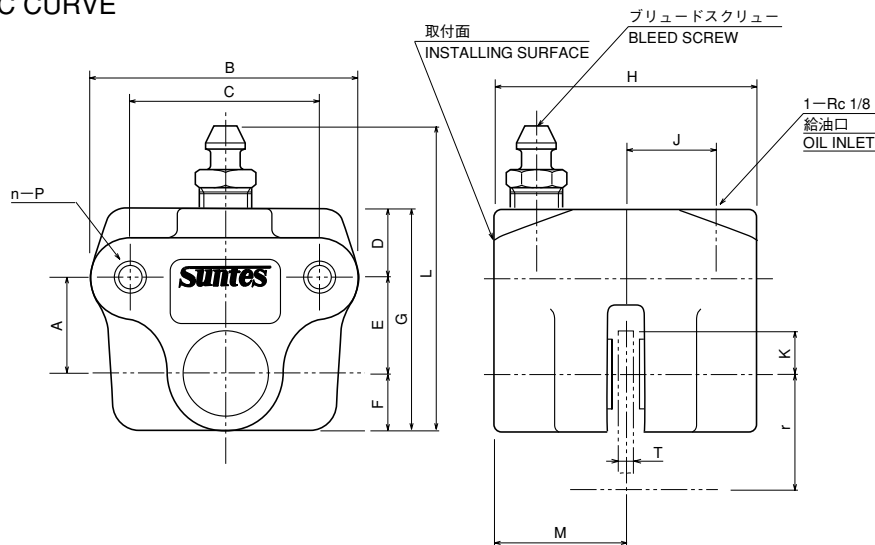


PC-650Y-01

### ●特性カーブ・CHARACTERISTIC CURVE



- ・摩擦係数（静摩擦） $\mu=0.4$
- ・COEFFICIENT OF STATIC FRICTION=0.4



- ・本体は中央で2分割でき、片側のみのご使用可能です。またディスク厚み変更も可能です。御相談ください。
- ・Posi. clamper is divided into two sides. Only one side is usable. Disc thickness is changeable. Please contact us.
- ・ノンバックラッシュで御使用の場合は保持力が低下します。御相談ください。
- ・Holding force would decrease when using for non-backlash. In this case, consult.

### ●寸法表・DIMENSION LIST

型 式 MODEL TYPE	A	B	C	D	E	F	G	H	J	K	L	M	n-P	T	パッド型式 PAD MODEL	質量 (kg) MASS
PC-140Y-01	18	51	36	13	18	11	42	50	17	8	58	25	2-M 6×16	3	DB-0480-K***	0.2
PC-200Y-01	21	63	45	18	21	15	54	55	18.5	10	70	27.5	2-M 8×15.5	6	DB-0481-K***	0.35
PC-300Y-01	28	79	54	18	28	24	70	68	24	12	86	34	2-M10×19	6	DB-0482-K***	0.69
PC-450Y-01	30	104	74	23	30	32	85	79	29.5	18	101	39.5	2-M14×21.5	10	DB-0483-K***	1.3
PC-650Y-01	46	144	103	35	46	45	126	100	38.5	29	142	50	2-M16×26	10	DB-0484-K***	3.3

### ●仕様・SPECIFICATION

型 式	MODEL TYPE	PC-140Y-01	PC-200Y-01	PC-300Y-01	PC-450Y-01	PC-650Y-01
シリンダー径 (mm)	CYLINDER DIA (mm)	φ14	φ20	φ30	φ45	φ65
シリンダー面積 (cm <sup>2</sup> )	AREA OF CYLINDER (cm <sup>2</sup> )	1.54	3.14	7.07	15.90	33.17
使用ディスク外径 (mm)	USABLE DISC DIA (mm)	φ50~∞	φ100~∞		φ150~∞	φ260~∞
有効制動半径 (m)	EFFECTIVE RADIUS OF BRAKING (m)	$r = \frac{1}{1000} (\frac{DISC DIA}{2} - 8)$	$r = \frac{1}{1000} (\frac{DISC DIA}{2} - 10)$	$r = \frac{1}{1000} (\frac{DISC DIA}{2} - 12)$	$r = \frac{1}{1000} (\frac{DISC DIA}{2} - 18)$	$r = \frac{1}{1000} (\frac{DISC DIA}{2} - 28)$
パッド型式	PAD MODEL TYPE	DB-0480-K01※	DB-0481-K01※	DB-0482-K01※	DB-0483-K01※	DB-0484-K01※
パッド摩耗代 (mm)	WEAR ALLOWANCE OF PAD (mm)	2	2	2	2	2
使用圧力 (MPa)	WORKING PRESSURE (MPa)	0.15~5	0.1~5		0.05~5	
作動油	FLUID TO BE USED	一般鉱物油 (油圧作動油) MINERAL OIL				
必要油量 (×10 <sup>-4</sup> ℓ)	REQUIRED OIL VOLUME (×10 <sup>-4</sup> ℓ)	0.2	0.4	0.9	2.9	6.0
トルク計算 (kN)	TORQUE CALCULATION (CLAMPING FORCE=kN)	$T (N \cdot m) = N \times r$				

※記載寸法仕様は改良のため予告なく変更することがあります。

※Dimensions and specifications might be changed for improvement without notice.

## 三陽商事株式会社

三陽工業株式会社

SANYO SHOJI CO.,LTD.

本 社 〒564-0044  
大阪府吹田市南金田2丁目29番2号  
TEL (06) 6384-1212 FAX (06) 6338-1415

東京営業所 TEL (03) 3769-3434 FAX (03) 3769-1033  
名古屋営業所 TEL (052) 231-3455 FAX (052) 231-3566

URL <http://www.suntes.co.jp/>  
E-mail: [sanyo@suntes.co.jp](mailto:sanyo@suntes.co.jp)

Head Office 29-2, 2-Chome, Minamikaneden,  
Suita, Osaka, 564-0044, Japan  
Tel (06) 6384-1212 Fax (06) 6338-1415

Tokyo Branch Tel (03) 3769-3434 Fax (03) 3769-1033  
Nagoya Branch Tel (052) 231-3455 Fax (052) 231-3566