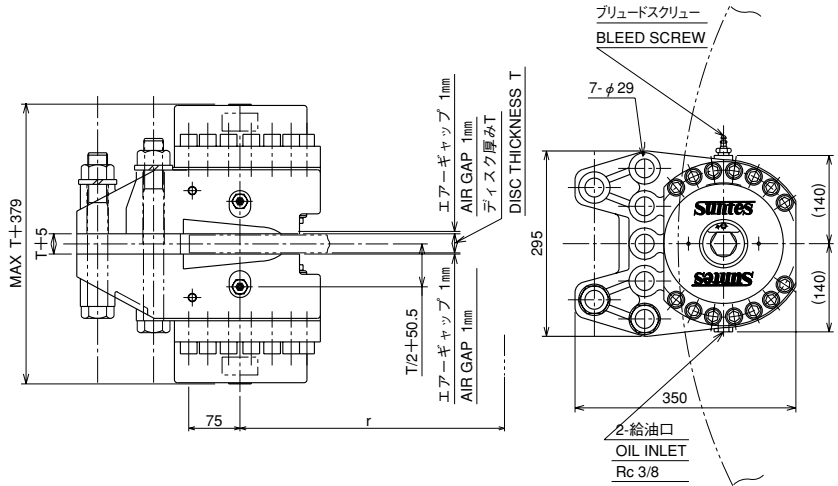
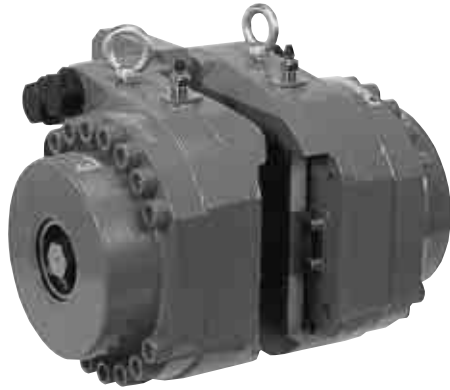


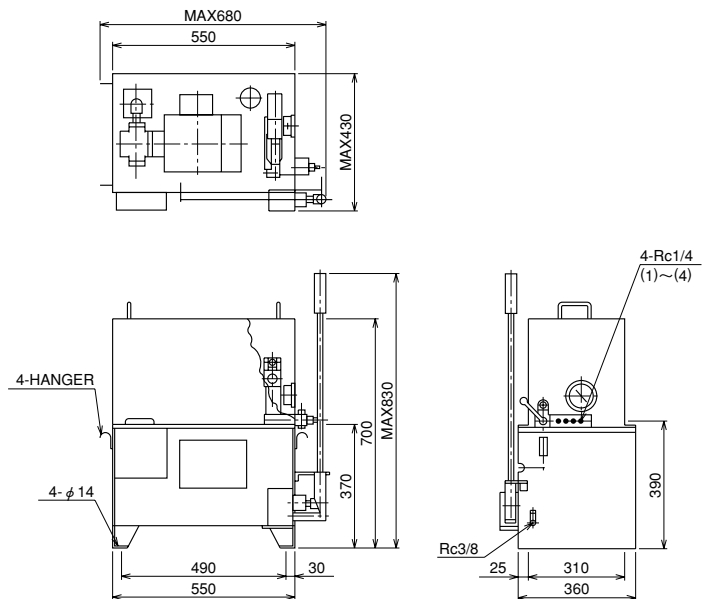
## DB-5520YF



### ●仕様・SPECIFICATION

型式	・MODEL TYPE	DB-5520YF
使用ディスク外径 (mm)	・USABLE DISC DIA (mm)	φ1170~∞
有効制動半径 (m)	・EFFECTIVE RADIUS OF BRAKING (m)	$r = \frac{1}{1000} \left( \frac{\text{DISC DIA}}{2} - 75 \right)$
パッド型式	・PAD MODEL TYPE	DB-0450-K04
ブレーキ力 (kN) (エアギャップ片側1mm)	・BRAKING FORCE (kN) (AIR GAP.ONESIDE 1mm)	108 (10.8T)
設定油圧 (MPa)	・SET OIL PRESSURE (MPa)	Min13.5~Max17 (135~170kgf/cm <sup>2</sup> )
静摩擦係数	・COEFFICIENT OF STATIC FRICTION	0.3
質量 (kg)	・MASS (kg)	134
トルク計算 (kN)	・TORQUE CALCULATION (BRAKING FORCE=KN)	T (kN・m) =kN×r

## 油圧ユニット Hydraulic Unit



### ●仕様・SPECIFICATION

電動機 (kW)	・MOTOR	0.75×4P/200V
ポンプ	・PUMP	圧力・PRESSURE 14MPa (140kgf/cm <sup>2</sup> ) 流量・FLOW RATE 1.5 l/min.
電磁弁 (V)	・SOLENOID VALVE (V)	AC100/200
質量 (kg)	・MASS (kg)	100

※特殊仕様につきましては、御相談下さい。  
Consult for special specification.

※記載寸法仕様は改良のため予告なく変更することがあります。

※Dimensions and specifications might be changed for improvement without notice.

## 三陽商事株式会社

三陽工業株式会社

SANYO SHOJI CO.,LTD.

本社 〒564-0044  
大阪府吹田市南金田2丁目29番2号  
TEL (06) 6384-1212 FAX (06) 6338-1415

東京営業所 TEL (03) 3769-3434 FAX (03) 3769-1033  
名古屋営業所 TEL (052) 231-3455 FAX (052) 231-3566

URL <http://www.suntes.co.jp/>  
E-mail: [sanyo@suntes.co.jp](mailto:sanyo@suntes.co.jp)

Head Office 29-2, 2-Chome, Minamikaneden,  
Suita, Osaka, 564-0044, Japan  
Tel (06) 6384-1212 Fax (06) 6338-1415

Tokyo Branch Tel (03) 3769-3434 Fax (03) 3769-1033  
Nagoya Branch Tel (052) 231-3455 Fax (052) 231-3566