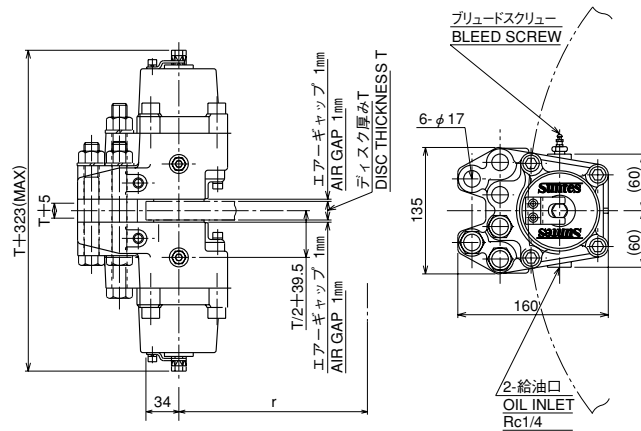


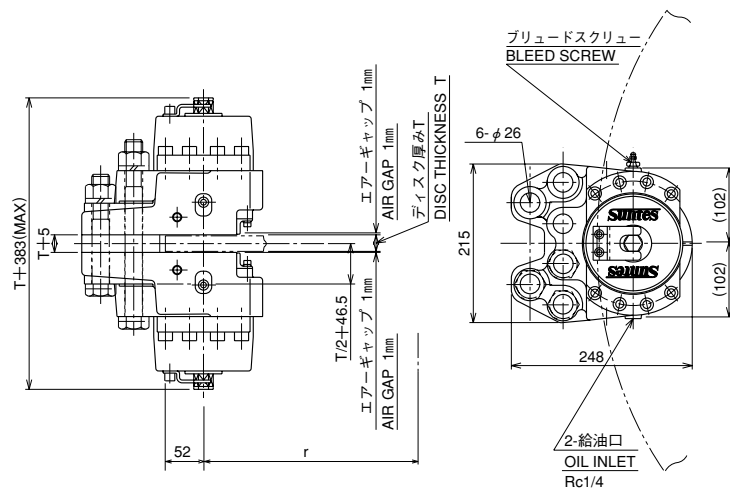
DB-5503YF



●仕様・SPECIFICATION

型式	・MODEL TYPE	DB-5503YF
使用ディスク外径 (mm)	・USABLE DISC DIA (mm)	φ230~∞
有効制動半径 (m)	・EFFECTIVE RADIUS OF BRAKING (m)	$r = \frac{1}{1000} \sqrt{\frac{DISC DIA}{2}} - 34$
パッド型式	・PAD MODEL TYPE	DB-0452-K03
ブレーキ力 (kN) (エアギャップ片側1mm)	・BRAKING FORCE (AIR GAP,ONESIDE 1mm) (kN)	18 (1.8T)
設定油圧 (MPa)	・SET OIL PRESSURE (MPa)	Min13.5~Max17 (135~170Kgf/cm ²)
静摩擦係数	・COEFFICIENT OF STATIC FRICTION	0.3
質量 (kg)	・MASS (kg)	20
トルク計算 (kN)	・TORQUE CALCULATION (BRAKING FORCE=kN)	T (kN・m) =kN×r

DB-5508YF



●仕様・SPECIFICATION

型式	・MODEL TYPE	DB-5508YF
使用ディスク外径 (mm)	・USABLE DISC DIA (mm)	φ570~∞
有効制動半径 (m)	・EFFECTIVE RADIUS OF BRAKING (m)	$r = \frac{1}{1000} \sqrt{\frac{DISC DIA}{2}} - 52$
パッド型式	・PAD MODEL TYPE	DB-0451-K03
ブレーキ力 (kN) (エアギャップ片側1mm)	・BRAKING FORCE (AIR GAP,ONESIDE 1mm) (kN)	48 (4.8T)
設定油圧 (MPa)	・SET OIL PRESSURE (MPa)	Min13.5~Max17 (135~170Kgf/cm ²)
静摩擦係数	・COEFFICIENT OF STATIC FRICTION	0.3
質量 (kg)	・MASS (kg)	54
トルク計算 (kN)	・TORQUE CALCULATION (BRAKING FORCE=kN)	T (kN・m) =kN×r

※記載寸法仕様は改良のため予告なく変更することがあります。

※Dimensions and specifications might be changed for improvement without notice.

三陽商事株式会社

三陽工業株式会社

SANYO SHOJI CO.,LTD.

本社 〒564-0044
大阪府吹田市南金田2丁目29番2号
TEL (06) 6384-1212 FAX (06) 6338-1415

東京営業所 TEL (03) 3769-3434 FAX (03) 3769-1033
名古屋営業所 TEL (052) 231-3455 FAX (052) 231-3566

URL <http://www.suntes.co.jp/>
E-mail: sanyo@suntes.co.jp

Head Office 29-2, 2-Chome, Minamikaneden,
Suita, Osaka, 564-0044, Japan
Tel (06) 6384-1212 Fax (06) 6338-1415

Tokyo Branch Tel (03) 3769-3434 Fax (03) 3769-1033
Nagoya Branch Tel (052) 231-3455 Fax (052) 231-3566