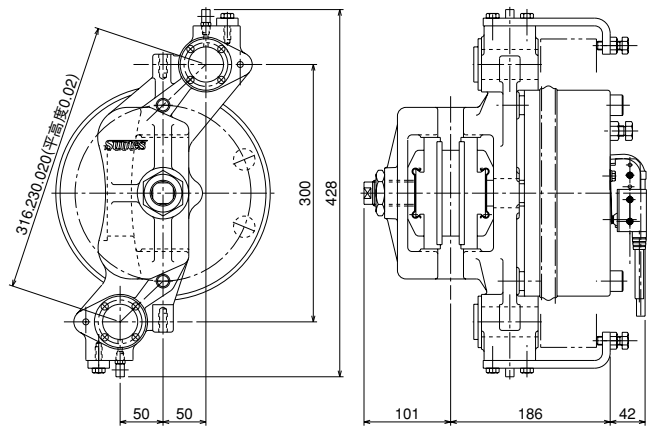
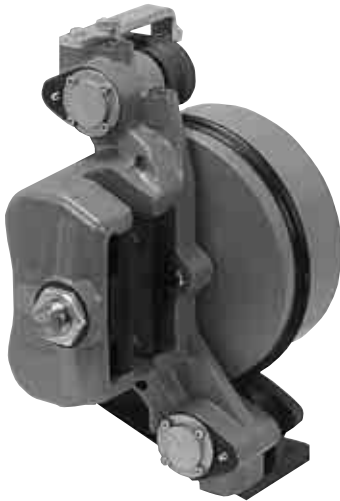


EC-4023EF

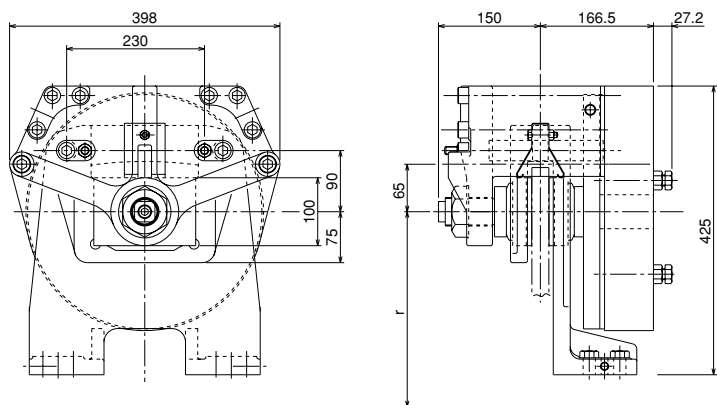


・L勝手も準備しております。
・ Left side hand is also available.

●仕様・SPECIFICATION

型式	・ MODEL TYPE	EC-4023EF
使用ディスク外径 (mm)	・ USABLE DISC DIA (mm)	φ700~1200
使用ディスク厚 (mm)	・ DISC THICKNESS (mm)	20
有効制動半径 (m)	・ EFFECTIVE RADIUS OF BRAKING (m)	$r = \frac{1}{1000} \left(\frac{\text{DISC DIA}}{2} - 31 \right)$
ブレーキ力 (kN) (エアギャップ片側0.25mm)	・ BRAKING FORCE (kN) (AIR GAP,ONESIDE 0.25mm)	7.73
静摩擦係数	・ COEFFICIENT OF STATIC FRICTION	0.4
供給吸引電圧 (V)	・ DASH SUPPLY VOLTAGE (V)	DC 100
供給保持電圧 (V)	・ KEEP SUPPLY VOLTAGE (V)	DC 60
消費電力 (W)	・ POWER CONSUMPTION (W)	73 (DC60V連続通電保持) (CONDUCTION CONTINUOUSLY AT DC60V)
定格	・ DUTY RATE	240 C/H・50%ED
質量 (kg)	・ MASS (kg)	55
トルク計算 (kN)	・ TORQUE CALCULATION (BRAKING FORCE=kN)	$T \text{ (kN} \cdot \text{m)} = \text{kN} \times r$

EC-5430EF



●仕様・SPECIFICATION

型式	・ MODEL TYPE	EC-5430EF
使用ディスク外径 (mm)	・ USABLE DISC DIA (mm)	φ1000~1200
使用ディスク厚 (mm)	・ DISC THICKNESS (mm)	25
有効制動半径 (m)	・ EFFECTIVE RADIUS OF BRAKING (m)	$r = \frac{1}{1000} \left(\frac{\text{DISC DIA}}{2} - 65 \right)$
ブレーキ力 (kN) (エアギャップ片側0.3mm)	・ BRAKING FORCE (kN) (AIR GAP,ONESIDE 0.3mm)	13.42
静摩擦係数	・ COEFFICIENT OF STATIC FRICTION	0.4
供給吸引電圧 (V)	・ DASH SUPPLY VOLTAGE (V)	DC 100
供給保持電圧 (V)	・ KEEP SUPPLY VOLTAGE (V)	DC 60
消費電力 (W)	・ POWER CONSUMPTION (W)	171 (DC60V連続通電保持) (CONDUCTION CONTINUOUSLY AT DC60V)
定格	・ DUTY RATE	240 C/H・50%ED
質量 (kg)	・ MASS (kg)	145
トルク計算 (kN)	・ TORQUE CALCULATION (BRAKING FORCE=kN)	$T \text{ (kN} \cdot \text{m)} = \text{kN} \times r$

※記載寸法仕様は改良のため予告なく変更することがあります。

※ Dimensions and specifications might be changed for improvement without notice.

三陽商事株式会社

三陽工業株式会社

SANYO SHOJI CO.,LTD.

URL <http://www.suntes.co.jp/>
E-mail: sanyo@suntes.co.jp

Head Office 29-2, 2-Chome, Minamikaneden,
Suita, Osaka, 564-0044, Japan
Tel (06) 6384-1212 Fax (06) 6338-1415

Tokyo Branch Tel (03) 3769-3434 Fax (03) 3769-1033
Nagoya Branch Tel (052) 231-3455 Fax (052) 231-3566

本社 〒564-0044
大阪府吹田市南金田2丁目29番2号
TEL (06) 6384-1212 FAX (06) 6338-1415

東京営業所 TEL (03) 3769-3434 FAX (03) 3769-1033
名古屋営業所 TEL (052) 231-3455 FAX (052) 231-3566