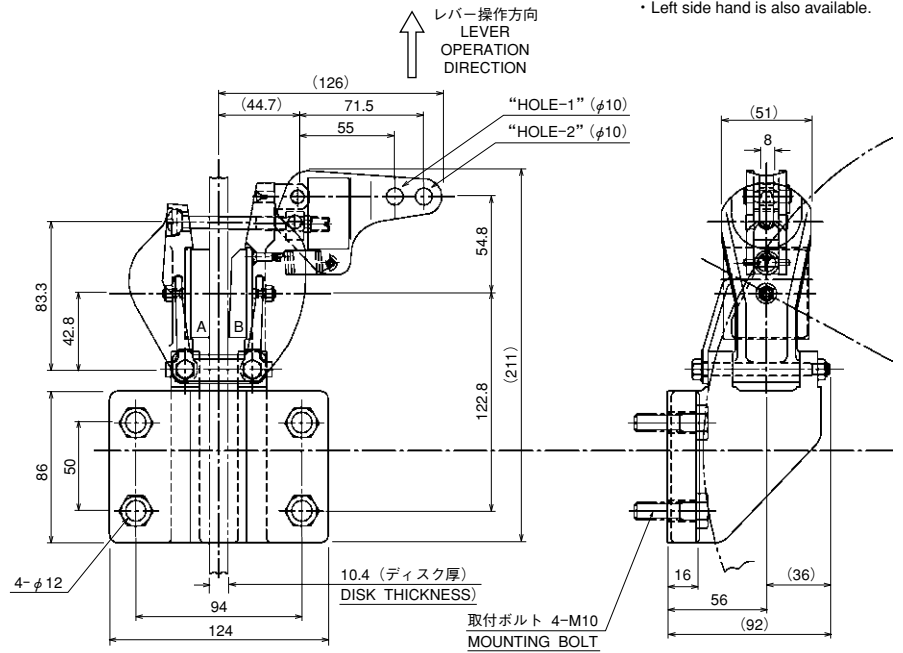


レバー型

DB-3013H

Lever Operated

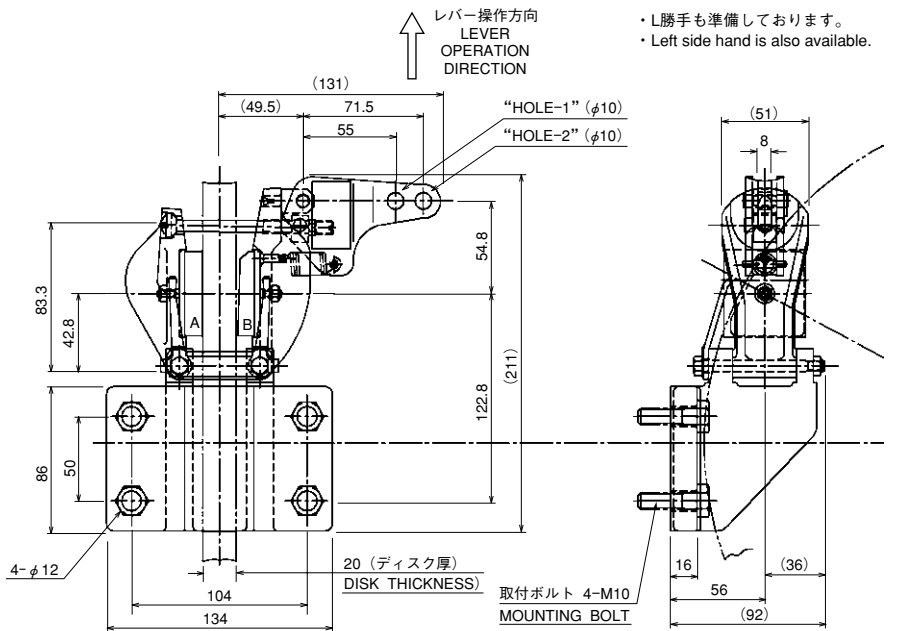


・L勝手も準備しております。
・Left side hand is also available.

レバー型

DB-3023H

Lever Operated



・L勝手も準備しております。
・Left side hand is also available.

●仕様・SPECIFICATION

型式	MODEL TYPE	DB-3013H	DB-3023H
使用ディスク外径 (mm)	USABLE DISC DIA (mm)	φ200~400	
使用ディスク厚 (mm)	DISC THICKNESS (mm)	10	20
有効制動半径 (m)	EFFECTIVE RADIUS OF BRAKING (m)	$r = \frac{1}{1000} \left(\frac{\text{DISC DIA}}{2} - 13.5 \right)$	
パッド型式	PAD MODEL TYPE	DB-0406-K01	
パッド摩耗代 (mm)	WEAR ALLOWANCE OF PAD (mm)	A 6.7	B 6.2
パッド静摩擦係数 (すり合わせ後) (μ)	COEFFICIENT OF STATIC FRICTION (AFTER FITTING) (μ)	0.3	
エアキャップ (片側) (mm)	AIR GAP, ONESIDE (mm)	0.15	
レバー最大引力・HOLE-1 (kN)	MAX LEVER PULL FORCE・HOLE-1 (kN)	2.45	
レバー最大引力・HOLE-2 (kN)	MAX LEVER PULL FORCE・HOLE-2 (kN)	3.43	
レバー比・HOLE-1 (i)	RATIO OF LEVER・HOLE-1 (i)	8.1	
レバー比・HOLE-2 (i)	RATIO OF LEVER・HOLE-2 (i)	10.55	
質量 (kg)	MASS (kg)	3.9	
トルク計算 (kN)	TORQUE CALCULATION	レバー引力・LEVER PULL FORCE×2×l×μ×r×0.8	

※操作ケーブルは貴社にて手配願います。

※Please arrange the operation cable in your company.

※記載寸法仕様は改良のため予告なく変更することがあります。

※Dimensions and specifications might be changed for improvement without notice.

三陽商事株式会社

三陽工業株式会社

SANYO SHOJI CO.,LTD.

URL <http://www.suntes.co.jp/>
E-mail: sanyo@suntes.co.jp

Head Office 29-2, 2-Chome, Minamikaneden,
Suita, Osaka, 564-0044, Japan
Tel (06) 6384-1212 Fax (06) 6338-1415

Tokyo Branch Tel (03) 3769-3434 Fax (03) 3769-1033
Nagoya Branch Tel (052) 231-3455 Fax (052) 231-3566

本社 〒564-0044
大阪府吹田市南金田2丁目29番2号
TEL (06) 6384-1212 FAX (06) 6338-1415

東京営業所 TEL (03) 3769-3434 FAX (03) 3769-1033
名古屋営業所 TEL (052) 231-3455 FAX (052) 231-3566