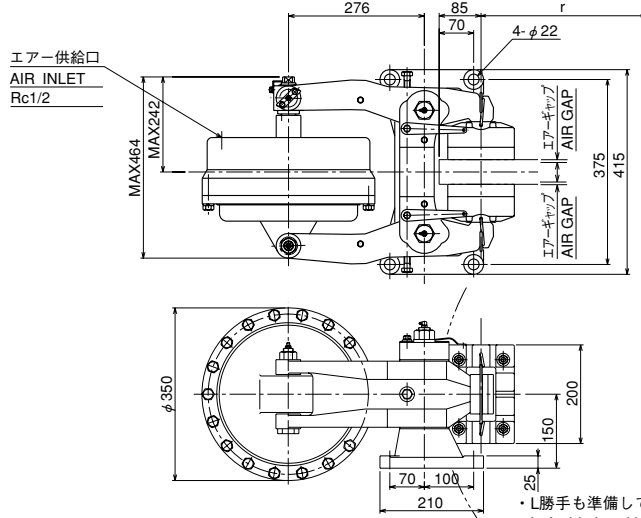
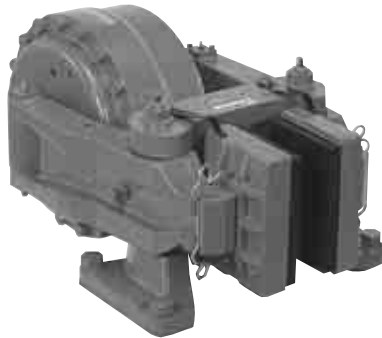
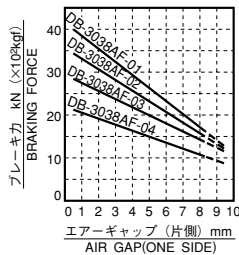


DB-3038AF



●特性カーブ・CHARACTERISTIC CURVE



・摩擦係数 (動摩擦) $\mu=0.3$
・COEFFICIENT OF DYNAMIC FRICTION 0.3

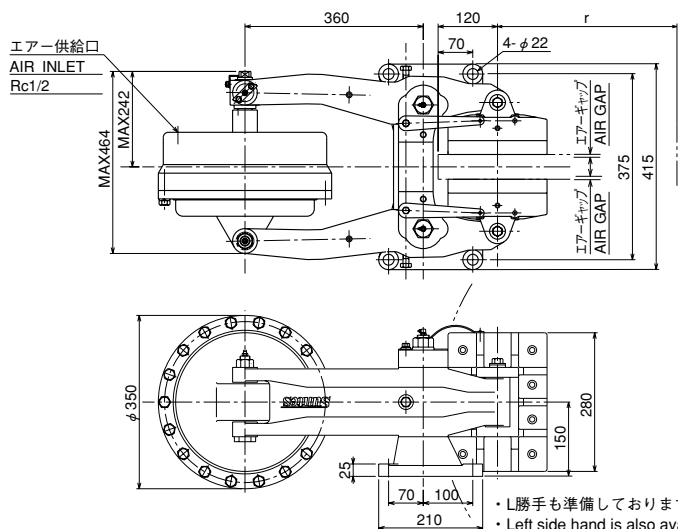
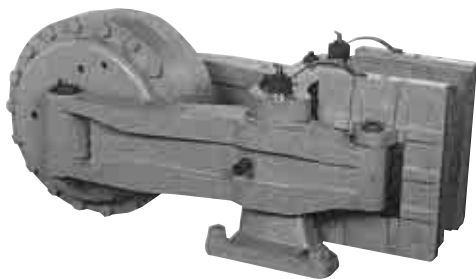
●仕様・SPECIFICATION

型 式	MODEL TYPE	DB-3038AF-01	DB-3038AF-11	DB-3038AF-21
使用ディスク外径 (mm)	USABLE DISC DIA (mm)	$\phi 600 \sim \infty$		
使用ディスク厚 (mm)	DISC THICKNESS (mm)	50	75	100
有効制動半径 (m)	EFFECTIVE RADIUS OF BRAKING (m)	$r = \frac{1}{1000} \left(\frac{\text{DISC DIA}}{2} - 85 \right)$		
パッド型式	PAD MODEL TYPE	DB-0455-K01※	DB-0455-K02※	DB-0455-K03※
パッド摩耗代 (mm)	WEAR ALLOWANCE OF PAD (mm)	20		
シリンダー面積 (cm ²)	AREA OF CYLINDER (cm ²)	687		
最大解放エア-圧 (MPa)	MAX. WORKING AIR PRESSURE (MPa)	0.7 (7kgf/cm ²)		
質 量 (kg)	MASS (kg)	140		
トルク計算 (kN)	TORQUE CALCULATION (BRAKING FORCE=kN)	T (kN・m) = kN × r		

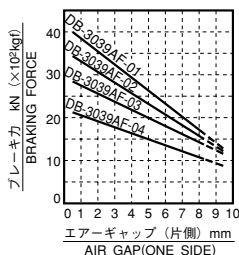
保持ブレーキとして御使用の場合 保持専用 (静 μ) パッドを準備しております
Pad for only holding (static μ) is available for application for holding brake.

・L勝手も準備しております。
・Left side hand is also available.

DB-3039AF



●特性カーブ・CHARACTERISTIC CURVE



・摩擦係数 (動摩擦) $\mu=0.3$
・COEFFICIENT OF DYNAMIC FRICTION 0.3

●仕様・SPECIFICATION

型 式	MODEL TYPE	DB-3039AF-01	DB-3039AF-11	DB-3039AF-21
使用ディスク外径 (mm)	USABLE DISC DIA (mm)	$\phi 900 \sim \infty$		
使用ディスク厚 (mm)	DISC THICKNESS (mm)	50	75	100
有効制動半径 (m)	EFFECTIVE RADIUS OF BRAKING (m)	$r = \frac{1}{1000} \left(\frac{\text{DISC DIA}}{2} - 120 \right)$		
パッド型式	PAD MODEL TYPE	DB-0454-K01※	DB-0454-K02※	DB-0454-K03※
パッド摩耗代 (mm)	WEAR ALLOWANCE OF PAD (mm)	20		
シリンダー面積 (cm ²)	AREA OF CYLINDER (cm ²)	687		
最大解放エア-圧 (MPa)	MAX. WORKING AIR PRESSURE (MPa)	0.7 (7kgf/cm ²)		
質 量 (kg)	MASS (kg)	170		
トルク計算 (kN)	TORQUE CALCULATION (BRAKING FORCE=kN)	T (kN・m) = kN × r		

保持ブレーキとして御使用の場合 保持専用 (静 μ) パッドを準備しております
Pad for only holding (static μ) is available for application for holding brake.

・L勝手も準備しております。
・Left side hand is also available.

※記載寸法仕様は改良のため予告なく変更することがあります。

※Dimensions and specifications might be changed for improvement without notice.

本 社 〒564-0044
大阪府吹田市南金田2丁目29番2号
TEL (06) 6384-1212 FAX (06) 6338-1415

東京営業所 TEL (03) 3769-3434 FAX (03) 3769-1033
名古屋営業所 TEL (052) 231-3455 FAX (052) 231-3566

三陽商事株式会社

三陽工業株式会社

SANYO SHOJI CO.,LTD.

URL <http://www.suntes.co.jp/>
E-mail: sanyo@suntes.co.jp

Head Office 29-2, 2-Chome, Minamikaneden,
Suita, Osaka, 564-0044, Japan
Tel (06) 6384-1212 Fax (06) 6338-1415

Tokyo Branch Tel (03) 3769-3434 Fax (03) 3769-1033
Nagoya Branch Tel (052) 231-3455 Fax (052) 231-3566