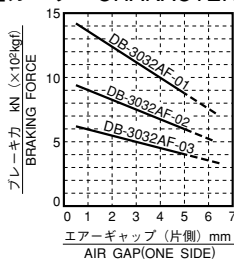


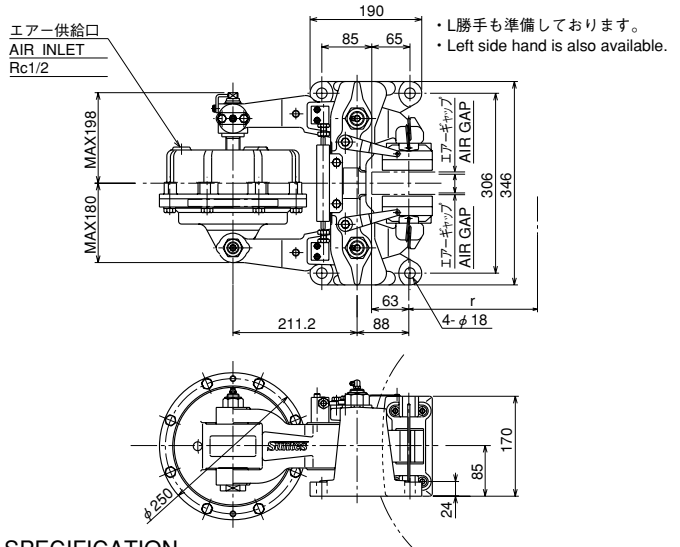
# DB-3032AF



### ●特性カーブ・CHARACTERISTIC CURVE



・摩擦係数 (動摩擦)  $\mu=0.3$   
・COEFFICIENT OF DYNAMIC FRICTION 0.3



### ●仕様・SPECIFICATION

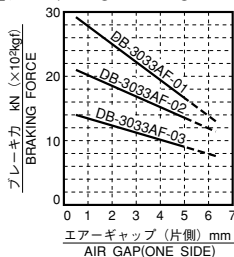
| 型 式                        | MODEL TYPE                            | DB-3032AF-01   | DB-3032AF-11 |
|----------------------------|---------------------------------------|--|--------------|
| 使用ディスク外径 (mm)              | USABLE DISC DIA (mm)                  | $\phi 500 \sim \infty$   |              |
| 使用ディスク厚 (mm)               | DISC THICKNESS (mm)                   | 38   | 50           |
| 有効制動半径 (m)                 | EFFECTIVE RADIUS OF BRAKING (m)       | $r = \frac{1}{1000} \left( \frac{\text{DISC DIA}}{2} - 63 \right)$ |              |
| パッド型式                      | PAD MODEL TYPE                        | DB-0435-K※※※   |              |
| パッド摩耗代 (mm)                | WEAR ALLOWANCE OF PAD (mm)            | 15   |              |
| シリンダー面積 (cm <sup>2</sup> ) | AREA OF CYLINDER (cm <sup>2</sup> )   | 301.6  |              |
| 最大解放エア圧 (MPa)              | MAX. WORKING AIR PRESSURE (MPa)       | 0.7 (7kgf/cm <sup>2</sup> )  |              |
| 質量 (kg)                    | MASS (kg)                             | 66   |              |
| トルク計算 (kN)                 | TORQUE CALCULATION (BRAKING FORCE=kN) | T (kN・m) =kN×r   |              |

保持ブレーキとして御使用の場合 保持専用 (静 $\mu$ ) パッドを準備しております  
Pad for only holding (static  $\mu$ ) is available for application for holding brake.

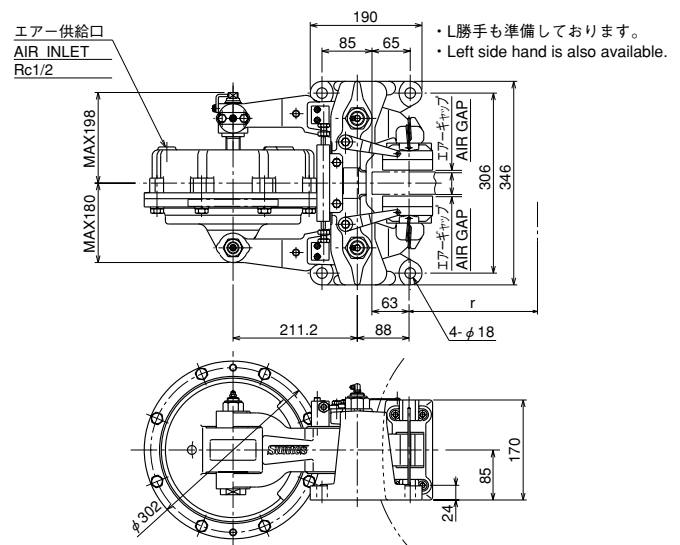
# DB-3033AF



### ●特性カーブ・CHARACTERISTIC CURVE



・摩擦係数 (動摩擦)  $\mu=0.3$   
・COEFFICIENT OF DYNAMIC FRICTION 0.3



### ●仕様・SPECIFICATION

| 型 式                        | MODEL TYPE                            | DB-3033AF-01   | DB-3033AF-11 |
|----------------------------|---------------------------------------|--|--------------|
| 使用ディスク外径 (mm)              | USABLE DISC DIA (mm)                  | $\phi 500 \sim \infty$   |              |
| 使用ディスク厚 (mm)               | DISC THICKNESS (mm)                   | 38   | 50           |
| 有効制動半径 (m)                 | EFFECTIVE RADIUS OF BRAKING (m)       | $r = \frac{1}{1000} \left( \frac{\text{DISC DIA}}{2} - 63 \right)$ |              |
| パッド型式                      | PAD MODEL TYPE                        | DB-0435-K※※※   |              |
| パッド摩耗代 (mm)                | WEAR ALLOWANCE OF PAD (mm)            | 15   |              |
| シリンダー面積 (cm <sup>2</sup> ) | AREA OF CYLINDER (cm <sup>2</sup> )   | 478.3  |              |
| 最大解放エア圧 (MPa)              | MAX. WORKING AIR PRESSURE (MPa)       | 0.7 (7kgf/cm <sup>2</sup> )  |              |
| 質量 (kg)                    | MASS (kg)                             | 78   |              |
| トルク計算 (kN)                 | TORQUE CALCULATION (BRAKING FORCE=kN) | T (kN・m) =kN×r   |              |

保持ブレーキとして御使用の場合 保持専用 (静 $\mu$ ) パッドを準備しております  
Pad for only holding (static  $\mu$ ) is available for application for holding brake.

※記載寸法仕様は改良のため予告なく変更することがあります。

※Dimensions and specifications might be changed for improvement without notice.

本 社 〒564-0044  
大阪府吹田市南金田2丁目29番2号  
TEL (06) 6384-1212 FAX (06) 6338-1415

東京営業所 TEL (03) 3769-3434 FAX (03) 3769-1033  
名古屋営業所 TEL (052) 231-3455 FAX (052) 231-3566

**三陽商事株式会社**

三陽工業株式会社

**SANYO SHOJI CO.,LTD.**

URL <http://www.suntes.co.jp/>  
E-mail: [sanyo@suntes.co.jp](mailto:sanyo@suntes.co.jp)

Head Office 29-2, 2-Chome, Minamikaneden,  
Suita, Osaka, 564-0044, Japan  
Tel (06) 6384-1212 Fax (06) 6338-1415

Tokyo Branch Tel (03) 3769-3434 Fax (03) 3769-1033  
Nagoya Branch Tel (052) 231-3455 Fax (052) 231-3566