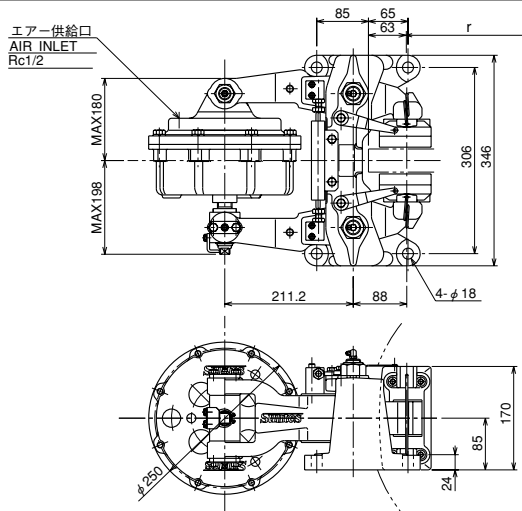
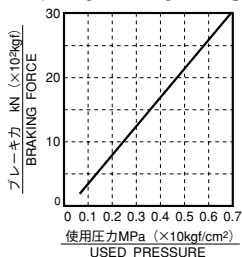


## DB-3032A



### ●特性カーブ・CHARACTERISTIC CURVE



- ・摩擦係数(動摩擦)  $\mu=0.3$
- ・COEFFICIENT OF DYNAMIC FRICTION 0.3

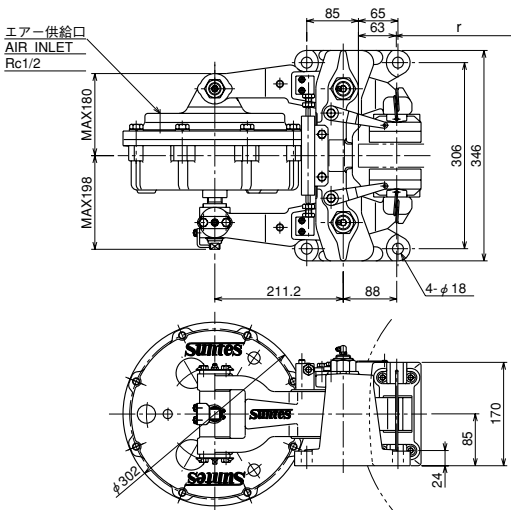
### ●仕様・SPECIFICATION

型式	MODEL TYPE	DB-3032A-01	DB-3032A-11
使用ディスク外径 (mm)	USABLE DISC DIA (mm)	$\phi 500 \sim \infty$	
使用ディスク厚 (mm)	DISC THICKNESS (mm)	38	50
有効制動半径 (m)	EFFECTIVE RADIUS OF BRAKING (m)	$r = \frac{1}{1000} \left( \frac{\text{DISC DIA}}{2} - 63 \right)$	
パッド型式	PAD MODEL TYPE	DB-0435-K※※※	
パッド摩耗代 (mm)	WEAR ALLOWANCE OF PAD (mm)	15	
シリンダー面積 (cm <sup>2</sup> )	AREA OF CYLINDER (cm <sup>2</sup> )	314.2	
最大エア圧 (MPa)	MAX. WORKING AIR PRESSURE (MPa)	0.7 (7kgf/cm <sup>2</sup> )	
質量 (kg)	MASS (kg)	60	
トルク計算 (kN)	TORQUE CALCULATION (BRAKING FORCE=kN)	T (kN · m) = kN × r	

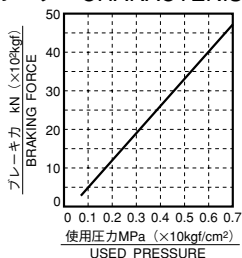
高 $\mu$ パッドも準備しております。  
High  $\mu$  pad available.

・L勝手も準備しております。  
・Left side hand is also available.

## DB-3033A



### ●特性カーブ・CHARACTERISTIC CURVE



- ・摩擦係数(動摩擦)  $\mu=0.3$
- ・COEFFICIENT OF DYNAMIC FRICTION 0.3

### ●仕様・SPECIFICATION

型式	MODEL TYPE	DB-3033A-01	DB-3033A-11
使用ディスク外径 (mm)	USABLE DISC DIA (mm)	$\phi 500 \sim \infty$	
使用ディスク厚 (mm)	DISC THICKNESS (mm)	38	50
有効制動半径 (m)	EFFECTIVE RADIUS OF BRAKING (m)	$r = \frac{1}{1000} \left( \frac{\text{DISC DIA}}{2} - 63 \right)$	
パッド型式	PAD MODEL TYPE	DB-0435-K※※※	
パッド摩耗代 (mm)	WEAR ALLOWANCE OF PAD (mm)	15	
シリンダー面積 (cm <sup>2</sup> )	AREA OF CYLINDER (cm <sup>2</sup> )	490.9	
最大エア圧 (MPa)	MAX. WORKING AIR PRESSURE (MPa)	0.7 (7kgf/cm <sup>2</sup> )	
質量 (kg)	MASS (kg)	77	
トルク計算 (kN)	TORQUE CALCULATION (BRAKING FORCE=kN)	T (kN · m) = kN × r	

高 $\mu$ パッドも準備しております。  
High  $\mu$  pad available.

・L勝手も準備しております。  
・Left side hand is also available.

※記載寸法仕様は改良のため予告なく変更することがあります。

※Dimensions and specifications might be changed for improvement without notice.

本社 〒564-0044  
大阪府吹田市南金田2丁目29番2号  
TEL (06) 6384-1212 FAX (06) 6338-1415

東京営業所 TEL (03) 3769-3434 FAX (03) 3769-1033  
名古屋営業所 TEL (052) 231-3455 FAX (052) 231-3566

**三陽商事株式会社**  
—— 三陽工業株式会社 ——  
**SANYO SHOJI CO.,LTD.**

URL <http://www.suntes.co.jp/>  
E-mail: [sanyo@suntes.co.jp](mailto:sanyo@suntes.co.jp)

Head Office 29-2, 2-Chome, Minamikaneden,  
Suita, Osaka, 564-0044, Japan  
Tel (06) 6384-1212 Fax (06) 6338-1415

Tokyo Branch Tel (03) 3769-3434 Fax (03) 3769-1033  
Nagoya Branch Tel (052) 231-3455 Fax (052) 231-3566