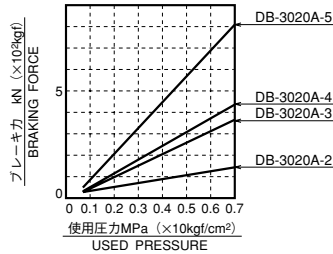


DB-3020A



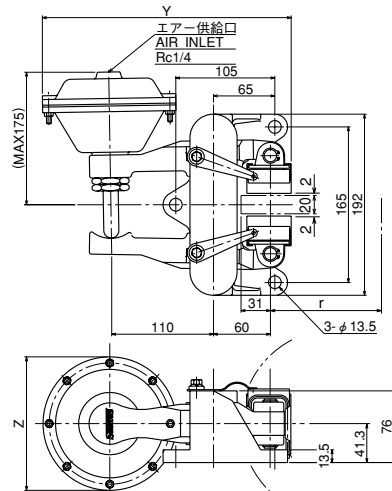
●特性カーブ・CHARACTERISTIC CURVE



・摩擦係数 (動摩擦) $\mu=0.3$
・COEFFICIENT OF DYNAMIC FRICTION 0.3

●チャンバーサイズ表・CHAMBER SIZE LIST

型 式 MODEL TYPE	3020A-2	3020A-3	3020A-4	3020A-5
チャンパーサイズ CHAMBER SIZE	2"	3"	4"	5"
Y	234	251	263	280
Z ϕ	84	118	141.5	176.5



・L勝手も準備しております。
・Left side hand is also available.

●仕様・SPECIFICATION

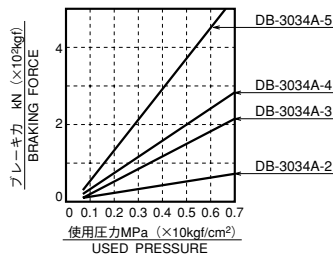
型 式	・MODEL TYPE	DB-3020A
使用ディスク外径 (mm)	・USABLE DISC DIA (mm)	$\phi 200 \sim \infty$
使用ディスク厚 (mm)	・DISC THICKNESS (mm)	20
有効制動半径 (m)	・EFFECTIVE RADIUS OF BRAKING (m)	$r = \frac{1}{1000} (\text{DISC DIA} - 31)$
パッド型式	・PAD MODEL TYPE	DB-0433-K※※※
パッド摩耗代 (mm)	・WEAR ALLOWANCE OF PAD (mm)	7
最大エア-圧 (MPa)	・MAX. WORKING AIR PRESSURE (MPa)	0.7 (7kgf/cm ²)
質 量 (kg)	・MASS (kg)	8.5
トルク計算 (kN)	・TORQUE CALCULATION (BRAKING FORCE=kN)	$T (\text{kN} \cdot \text{m}) = \text{kN} \times r$

高 μ パッドも準備しております。
High μ pad available.

DB-3034A



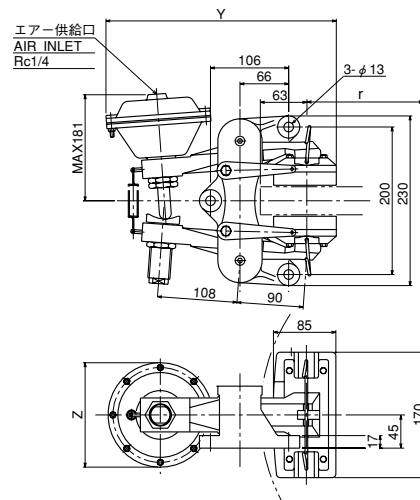
●特性カーブ・CHARACTERISTIC CURVE



・摩擦係数 (動摩擦) $\mu=0.3$
・COEFFICIENT OF DYNAMIC FRICTION 0.3

●チャンパーサイズ表・CHAMBER SIZE LIST

型 式 MODEL TYPE	3034A-2-01	3034A-3-01	3034A-4-01	3034A-5-01
チャンパーサイズ CHAMBER SIZE	2"	3"	4"	5"
Y	269	297	309	326
Z ϕ	84	118	141.5	176.5



・L勝手も準備しております。
・Left side hand is also available.

●仕様・SPECIFICATION

型 式	・MODEL TYPE	DB-3034A
使用ディスク外径 (mm)	・USABLE DISC DIA (mm)	$\phi 500 \sim \infty$
使用ディスク厚 (mm)	・DISC THICKNESS (mm)	38
有効制動半径 (m)	・EFFECTIVE RADIUS OF BRAKING (m)	$r = \frac{1}{1000} (\text{DISC DIA} - 63)$
パッド型式 (mm)	・PAD MODEL TYPE	DB-0435-K※※※
パッド摩耗代 (mm)	・WEAR ALLOWANCE OF PAD (mm)	15
最大エア-圧 (MPa)	・MAX. WORKING AIR PRESSURE (MPa)	0.7 (7kgf/cm ²)
質 量 (kg)	・MASS (kg)	14
トルク計算 (kN)	・TORQUE CALCULATION (BRAKING FORCE=kN)	$T (\text{kN} \cdot \text{m}) = \text{kN} \times r$

高 μ パッドも準備しております。
High μ pad available.

※記載寸法仕様は改良のため予告なく変更することがあります。

※Dimensions and specifications might be changed for improvement without notice.

本 社 〒564-0044
大阪府吹田市南金田2丁目29番2号
TEL (06) 6384-1212 FAX (06) 6338-1415

東京営業所 TEL (03) 3769-3434 FAX (03) 3769-1033
名古屋営業所 TEL (052) 231-3455 FAX (052) 231-3566

三陽商事株式会社

三陽工業株式会社

SANYO SHOJI CO.,LTD.

URL <http://www.suntes.co.jp/>
E-mail: sanyo@suntes.co.jp

Head Office 29-2, 2-Chome, Minamikaneden,
Suita, Osaka, 564-0044, Japan
Tel (06) 6384-1212 Fax (06) 6338-1415

Tokyo Branch Tel (03) 3769-3434 Fax (03) 3769-1033
Nagoya Branch Tel (052) 231-3455 Fax (052) 231-3566